

# Приёмник сигналов точного времени двухсистемный

Руководство по эксплуатации



## Назначение

Приёмник сигналов точного времени двухсистемный П-СВ2 обеспечивает синхронизацию часовых систем и средств автоматики с помощью сигналов спутниковых группировок ГЛОНАСС и GPS.

Приёмник формирует на основном выходе синхронизации DCF-сигнал типа пассивная «токовая петля». DCF-сигнал формируется с учётом часового пояса, устанавливаемого с помощью DIP-переключателя, расположенного внутри корпуса приёмника. Кроме того, приёмник имеет два информационных выхода для подключения устройств, имеющих порты RS-232 и RS485. На эти порты выводятся сообщения GGA, GSA, GSV, RMC по протоколу NMEA-0183 для расширения возможностей использования приёмника.

Приёмник предназначен для совместной работы с часовой станцией ЧСП, первичными часами ЦП-1, ЦП-2, первично-вторичными цифровыми часами ЦПВ, реле времени и другими устройствами, использующими для синхронизации DCF-сигнал.

## Устройство и работа

Приёмник сигналов точного времени П-СВ2 состоит из двух частей: собственно приёмника с источником питания в одном корпусе и магнитной антенны, подключаемой к приёмнику с помощью коаксиального кабеля длиной до 5м.

Приёмник размещён в корпусе для установки на DIN-рельс.

Приёмник имеет встроенный сетевой источник питания, но может быть запитан и от внешнего источника постоянного напряжения в составе другой аппаратуры.

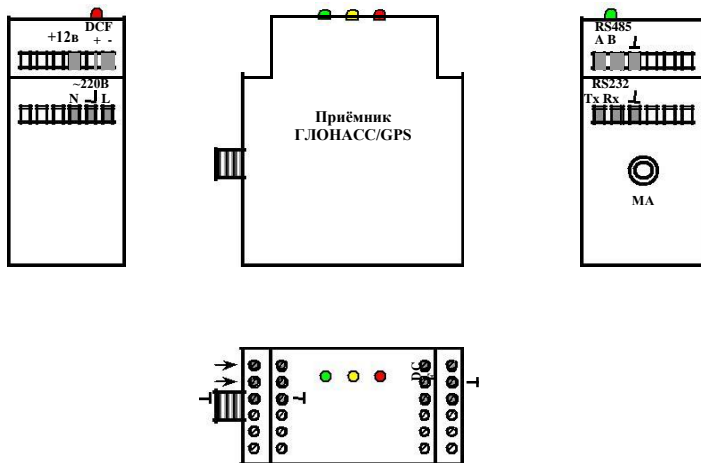


Рис. 1 Расположение разъёмов на корпусе приёмника

На корпусе приёмника имеются четыре 6-полюсных винтовых клеммных блока, расположенных в два яруса (см. рис. 1).

Две клеммы «L» и «N» одного из блоков расположенных в нижнем ярусе (~220В) служат для подключения сетевого напряжения питания, оставшаяся в блоке клемму «⊥» можно использовать для подключения к шине защитного заземления или отрицательному полюсу внешнего источника питания при его использовании. Три клеммы другого блока в нижнем ярусе (RS232) служат для подключения устройств, имеющих порт RS-232 (например, персонального компьютера).

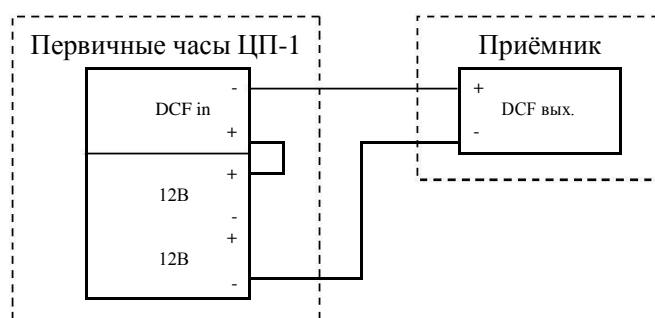
Две клеммы «+» и «-» одного из блоков расположенных в верхнем ярусе (DCF) служат для подключения устройств, синхронизируемых с помощью DCF-сигнала, оставшаяся в блоке клемма «+12В» служит для подключения к положительному полюсу внешнего источника питания при его использовании. Три клеммы другого блока в верхнем ярусе (RS485) служат для подключения устройств, имеющих порт RS-485 (например,

промышленных контроллеров). Остальные клеммы не подключены к схеме формирователя.

Кроме того, на корпусе приёмника расположен коаксиальный разъём (МА) для подключения внешней магнитной антенны.

Пассивный DCF-сигнал формируется с помощью выхода транзисторной оптопары и обеспечивает гальваническую развязку с синхронизируемыми устройствами, но в ряде случаев требует дополнительного подключения внешнего источника постоянного напряжения (см. рис. 2). Отображённый на рис. 2а способ подключения приёмника к синхронизируемым устройствам подходит как для первичных часов ЦП-1, ЦП-2, так и первично-вторичных часов ЦПВ. Для подключения к часовой станции ЧСП используется двухпроводная линия без дополнительных источников напряжения (см. рис. 2б).

#### а) Подключение приёмника к первичным часам ЦП-1



#### б) Подключение приёмника к часовой станции ЧСП

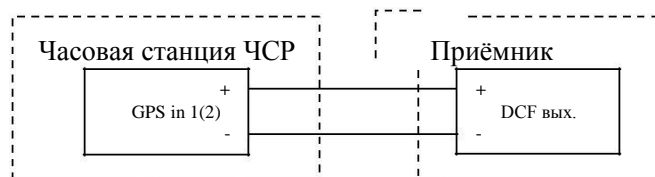


Рис. 2 Примеры подключения синхронизируемых устройств

В качестве внешнего источника питания приёмника можно использовать любой источник постоянного напряжения (как стабилизированный, так и не стабилизированный) с номинальным напряжением 9В...12В и допустимым током не менее 300мА. Вход для подключения внешнего источника питания защищён от переплюсовки и превышения допустимого напряжения.

Приёмник выдаёт сообщения GGA, GSA, GSV, RMC по протоколу NMEA-0183 одновременно на порты RS-232 и RS-485. При этом порт RS-485 работает только на выход, а порт RS-232 имеет как выход, так и вход.

**Внимание:** вход порта RS-232 используется в технологических целях, [попытка отправлять информацию на этот порт может привести к неработоспособности приёмника!](#)

Внутри корпуса приёмника расположен DIP-переключатель (см. рис. 3), с помощью которого можно устанавливать часовой пояс выходного DCF-сигнала, а также включать/выключать переход на летнее время.

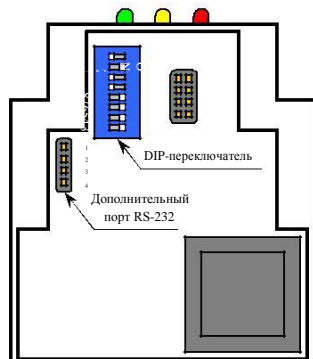


Рис. 3 Схема расположения DIP-переключателя в корпусе приёмника

Производить установки DCF-сигнала с помощью DIP-переключателя можно в любое время. Новые установки вступают в действие со следующей минуты. Назначение движков переключателя приведено в таблицах 1 и 2 (положению движка “On” соответствует 1, положению движка “Off” – 0).

Таблица 1. Часовые пояса без перехода на летнее время

DIP №	+0ч	+1ч	+2ч	+3ч	+4ч	+5ч	+6ч	+7ч	+8ч	+9ч	+10ч	+11ч	+12ч
3	0	0	0	0	0	0	0	0	1	1	1	1	1
4	0	0	0	0	1	1	1	1	0	0	0	0	1
5	0	0	1	1	0	0	1	1	0	0	1	1	0
6	0	1	0	1	0	1	0	1	0	1	0	1	0
7	0	0	0	0	0	0	0	0	0	0	0	0	0

Таблица 2. Часовые пояса с переходом на летнее время

DIP №	+0ч	+1ч	+2ч	+3ч	+4ч	+5ч	+6ч	+7ч	+8ч	+9ч	+10ч	+11ч	+12ч
3	0	0	0	0	0	0	0	0	1	1	1	1	1
4	0	0	0	0	1	1	1	1	0	0	0	0	1
5	0	0	1	1	0	0	1	1	0	0	1	1	0
6	0	1	0	1	0	1	0	1	0	1	0	1	0
7	1	1	1	1	1	1	1	1	1	1	1	1	1

**Внимание:** движки DIP-переключателя №1, №2 и №8 используются в технологических целях и для сохранения работоспособности приёмника должны быть установлены в исходное положение: **№1 – «Off», №2 и №8 – «On».**

Сообщения GGA, GSA, GSV, RMC передаются в формате:

- Скорость передачи данных	115200 бод
- Количество битов данных	8
- Количество стоповых битов	1
- Контроль чётности	нет
- Сигналы квитирования	нет

В приёмнике имеется возможность подключения дополнительного порта RS-232. Разъём для подключения расположен внутри корпуса приёмника. Для вывода сигналов наружу можно использовать свободные клеммы в блоках. Назначение выводов, используемых в разъёме для подключения дополнительного порта RS-232, указано в таблице 4.

**Внимание:** дополнительный порт не имеет защиты от превышения допустимого напряжения!

Таблица 3. Назначение выводов разъёма дополнительного порта RS-232

№ вывода	Назначение
1	Rx
2	Tx
3	-
4	Gnd

Работоспособность приёмника можно оценить по светодиодам расположенным на корпусе.

Назначение светодиодов:

«СТАТУС» – при подаче питания мигает с частотой 1 раз в секунду, длительность вспышки равна длительности паузы (0.5сек), при получении синхронизации мигает синхронно со светодиодом «DCF»,

«DCF» – при наличии синхронизации от навигационных систем ГЛОНАСС и/или GPS мигает в соответствии с импульсами DCF-сигнала на выходе синхронизации,

«NMEA» – мигает с частотой 1 раз в секунду при наличии сообщений GGA, GSA, GSV, RMC на выходах RS-232 или RS-485.

При наличии мигания светодиода «СТАТУС» и отсутствии мигания светодиода «DCF» в течение более 5 минут с момента включения можно сделать вывод о недостаточном количестве спутников, «видимых» антенной приёмника. В этом случае нужно поменять ориентацию антенны или убрать препятствия, мешающие прохождению радиосигналов. Максимальное усиление антенна обеспечивает в направлении перпендикулярном плоской части её поверхности. Любые металлические козырьки, кирпичные или бетонные стенки, даже частично закрывающие обзор, ухудшают качество приёма сигнала.

### Технические характеристики приёмника

Напряжение питания	
при использовании встроенного источника	220В ± 10%, 50 Гц
при использовании внешнего источника	9В...12В, 300 мА
Потребляемая мощность, не более	3 Вт
Диапазон рабочих температур	-20...+70 °С
Часовые пояса	
Диапазон устанавливаемых часовых поясов	0...+12 ч

Дискретность установки часовых поясов	1 ч
Выход синхронизации DCF	
максимальный ток нагрузки	70 мА
максимальное коммутируемое напряжение	30 В
Остаточное выходное напряжение при токе нагрузки 10мА, не более	8.5 В
Точность синхронизации импульсов DCF-сигнала по отношению к метке времени «1PPS», не хуже	100 мкс
Информационный выход RS-232	
амплитуда напряжения на выходе, не менее	5 В
минимальное сопротивление нагрузки	3 кОм
Информационный выход RS-485	
максимальное количество приёмников на линии	31
максимальная дальность линии передачи	1200 м
Время первого определения навигационных параметров с доверительной вероятностью 0.95	
при «холодном старте», не более	50 сек
при «тёплом старте», не более	35 сек
при «горячем старте», не более	5 сек
Погрешность измерения координат при доверительной вероятности 0.95	
по системе ГЛОНАСС	±20 м
по системе GPS	±15 м
в дифференциальном режиме	±3 м

#### Технические характеристики магнитной антенны

Номинальное напряжение питания	3.3 В
Максимальный ток потребления	100 мА
Диапазон рабочих температур	-40...+85 °С
Рабочие частоты	
ГЛОНАСС	1598.0625 – 1608.75 МГц (L1 диапазон)
GPS	1575.42 МГц (L1 диапазон, C/A код)
Коэффициент усиления, не менее	20 дБ
Максимальная длина кабеля RG-174	5 м